



Обзор продукта Deskstar 34GXP AT/IDE



Модели: DPTA-373420 DPTA-372730
DPTA-372050 DPTA-371360

Введение

Диски IBM Deskstar идеальны для применения в высокопроизводительных настольных системах. Емкость до 34ГБ и скорость вращения шпинделя в 7200 об/мин дают пользователю доступ к самой большой емкости и производительности в индустрии.

Применение

- Высокопроизводительные настольные персональные компьютеры
- Серверы начального уровня
- Рабочие станции начального уровня
- Мультимедийные приложения
- Видео монтаж

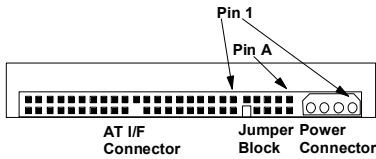
Свойства

- Форматированная емкость в 34.2ГБ, 27.3ГБ, 20.5ГБ & 13.6ГБ
- Стандартный интерфейс
 - PIO Mode 4 со скоростью до 16.6МБ/сек
 - Ultra DMA/66 со скоростью до 66.6МБ/сек
- Скорость непрерывной передачи данных в 22.9 - 13.8 МБ/сек
- Скорость вращения шпинделя в 7200 об/мин
- Среднее время поиска 8.5мс (чтение)
- Средняя задержка 4.17мс
- 1961КБ сегментированный кэш-буфер
- ECC в реальном времени
- Энергосберегающие режимы работы
- Поддержка S.M.A.R.T.
- Технология Drive Fitness Test (DFT)
- “Прозрачное” управление перемещением дефектных зон с помощью ADR
- Поддержка защиты данных

Преимущества

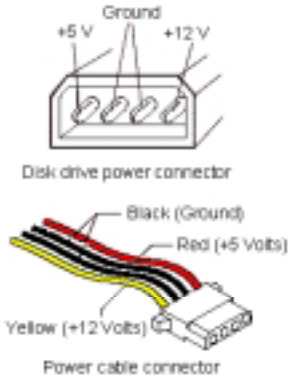
- Линейка емкостей, соответствующая непрерывно растущим потребностям в устройствах хранения информации
- Популярные интерфейсы с великолепной производительностью
- Высокая скорость передачи данных с поверхности.
- Быстрый доступ к информации
- Быстрый доступ к данным и улучшенная пропускная способность
- Высокая надежность
- Уменьшение потребляемой электроэнергии
- Защита данных пользователя
- Не требует вмешательства пользователя; дефектные участки перемещаются в процессе работы
- Защита паролем конфиденциальных данных

Подсоединение



Разъем постоянного тока предназначен для подсоединения с полоской иголок (часть 350078-4) AMP (часть 1-480424-0) или свободным концом или их эквивалентами. Соответствие разъемов показано ниже.

Примечание: разъем АТ кабеля - это 40 штырьков.



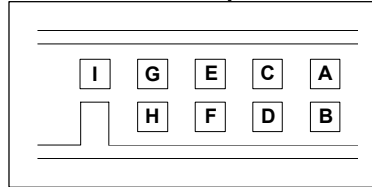
Кабель

Максимальная длина кабеля от хост-системы до накопителя не должна превышать 18 дюймов.

Для систем, работающих в режиме Ultra DMA mode 3 или 4 необходимо использовать 80-жильный кабель АТА (SFF-8049).

Блок перемычек

Установка перемычек



Перемычки расположены между разъемом подключения питания и разъемом подключения АТ интерфейса. Штырьки от А до I используются для изменения конфигурации накопителя.

Логическая архитектура с 16 головками чтения/записи

Мастер*	A-B и G-H
Ведомый	A-B и C-D
Выбор кабеля	A-B и E-F
Мастер при наличии ведомого	E-F, и G-H
Зарезервировано	I

Логическая архитектура с 15 головками чтения/записи

Мастер	A-C и G-H
Ведомый	A-C
Выбор по подключению	A-C and E-F
Мастер при наличии ведомого	A-C, E-F и G-H
Зарезервировано	I

Все остальные положения перемычек зарезервированы и не должны использоваться. Не устанавливайте перемычки в другие положения.

*Установка при поставке по умолчанию

Требования к источнику электроэнергии

Продукт должен быть подключен ко вторичной изолированной цепи (SELV). Значения потребления энергии в нижеследующей спецификации применяется для разъема питания диска. Накопитель не требует специальной последовательности подачи напряжения при включении/выключении.

Потребление электроэнергии

	373420 & 372730		372050 & 371360	
	+5 V rms	+12 V rms	+5 V rms	+12 V rms
Простой (в среднем)	0,3	0,5	0,3	0,3
Простой максимум	0,4	0,8	0,3	0,5
Поиск (максимум)	0,6	2,0	0,5	1,6
Поиск (в среднем) ¹	0,4	0,8	0,4	0,6
Старт (максимум)	1,0	2,0	0,9	1,9
Чтение/запись максимум	0,7	1,3	0,9	1,5
Чтение/запись (в среднем) ²	0,6	0,7	0,6	0,5
Режим стэндбай (в среднем)	0,1	0,008	0,1	0,009
Режим "сна" (в среднем)	0,05	0,01	0,05	0,01

1. Случайный поиск в режиме 40% загрузки.
2. Поиск = 30%, чтение/запись = 45%, простой = 25%.

Организация данных (логическая)

DPTA-	373420	372730	372050	371360
Число головок	16*/15	16*/15	16*/15	16*/15
Сектора/треки	63	63	63	63
Количество цилиндров	16 383	16 383	16 383	16 383
Емкость, используемая пользователем(байт)	34 219 745 280	27 373 731 840	20 525 137 920	13 676 544 000

* Установка при поставке по умолчанию

Колебания уровня тока

	Максимум	Частота
+5V DC	100 [mV pp]	0-10 [MHz]
+12V DC	150 [mV pp]	0-10 [MHz]

Поддержка “горячего” подключения/отключения

Запрещено “горячее” отключение или подключение, так как это может вызвать повреждение электроники накопителя, на который подается питание.

Электромагнитная совместимость

Накопитель, установленный в соответствующий корпус, при проверке процедурой случайного доступа при максимальной скорости передачи данных соответствует мировым стандартам EMC, как обозначено ниже.

IBM обеспечит техническую поддержку, чтобы помочь пользователям выполнить требования EMC.

- Правила федеральной комиссии США по связи (FCC) класс B, часть 15.
- Директиве Европейского Экономического Сообщества (ЕЕС) номер 76/889 и требованиям Союза Немецких Электротехников (VDE) для Германии (GOP).

Маркировка CE

Deskstar 37GP соответствует требованиям директивы ЕС 879/336/ЕЕС. Маркировка CE о сертификации нанесена на наклейку на лицевой стороне накопителя.

Маркировка C-Tick

Deskstar 37GP соответствует Австралийскому стандарту EMC: AS/NZS 3548:1995 CLASS-B.

Условия эксплуатации

Рабочие условия

Температура	от 5 до 55°C
Относительная влажность	от 8 до 90%
Максимальная температура влажного термометра	29.4°C
Максимальное изменение температуры	15°C/час
Высота	от -300 до 3048м

Нерабочие условия

Температура	от -40 до 65°C
Относительная влажность	от 5 до 95%
Максимальная температура влажного термометра	35°C
Максимальное изменение температуры	15°C/час
Высота	от -300 до 12,000м

Примечание: система должна обеспечивать вентиляцию, достаточную для поддержания температуры центра верхней поверхности накопителя меньшей, чем 60°C.

Рабочая ударная нагрузка

Накопитель соответствует следующим критериям:

- Нет потери данных при импульсе в 10g в течении 11мс
- Нет потери данных при импульсе в 65g в течении 2мс.

Ударные импульсы применялись к накопителю по 10 в каждой серии для каждого из трех измерений. Минимальная задержка между импульсами составляла 30 секунд. Уровень импульса измерялся на опорной плите, к которой диск крепился 4 винтами.

Нерабочая ударная нагрузка

Диск выдерживает шокую нагрузку

- Нет потери данных при 75G в течении 11мс.
- Нет потери данных при 200G в течении 2мс.

Нагрузка применялась в каждом из измерений диска в трех взаимно перпендикулярных направлениях, только для одного в каждый промежуток времени. Уровень импульса измерялся на опорной плите, к которой диск крепился 4 винтами.

Ударная нагрузка на вращение

Накопитель выдерживает следующую нагрузку на вращение:

DPTA-372050 & 371360

Нет потери данных при ускорении вращения в 20000 рад/с² в течении 2мс, примененной вокруг оси центра привода.

DPTA-373420 & 372730

Нет потери данных при ускорении вращения в 15000 рад/с² в течении 2мс, примененной вокруг оси центра привода.

Примечание: Привод автоматически блокируется при отключении питания, чтобы магнитные головки находились в зоне безопасной “посадки”.

Акустика

Максимальные значения взвешенных уровней акустической мощности даются в Бел относительно одного пиковатта в следующей таблице. Метод измерения - в соответствии с ISO7779.

Взвешенный уровень мощности звука (Бел)

DPTA-372050 & 371360		
Режим	типичное	макс
простой	3,7	4,1
рабочий	4,5	4,8
DPTA-373420 & 372730		
Режим	типичное	макс
простой	3,8	4,2
рабочий	4,5	4,8

Описание команд

Следующие команды поддерживаются накопителем:

Команда	(Hex)	П
Check Power Mode	E5	3
Check Power Mode*	98	3
Execute Device Diagnostic	90	3
Flush Cache	E7	3
Format Track	50	2
Identify Device	EC	1
Idle	E3	3
Idle*	97	3
Idle Immediate	E1	3
Idle Immediate*	95	3
Initialize Device Parameters	91	3
NOP	00	3
Read Buffer	E4	1
Read DMA (retry)	C8	4
Read DMA (no retry)	C9	4
Read DMA Queued	C7	5
Read Long (retry)	22	1
Read long (no retry)	23	1
Read Multiple	C4	1
Read NativeMax LBA/CYL	F8	3
Read Sectors (retry)	20	1
Read Sectors (no retry)	21	1
Read Verify Sectors (retry)	40	3
Read Verify Sectors (no retry)	41	3
Recalibrate	1x	3
Security Disable Password	F6	2
Security Erase Prepare	F3	3
Security Erase Unit	F4	2
Security Freeze Lock	F5	3
Security Set Password	F1	2
Security Unlock	F2	2
Seek	7x	3
Service	A2	5
Set Features	EF	3
Set Max LBA/CYL	F9	3
Set Multiple Mode	C6	3
Sleep	E6	3

Sleep*	99	3
SMART Disable Operations	B0	3
SMART Enable/Disable Attribute Autosave	B0	3
SMART Enable Operations	B0	3
SMART Execute Off-line Data Collection	B0	3
SMART Read Attribute Values	B0	1
SMART Read Attribute Thresholds	B0	1
SMART Return Status	B0	3
SMART Save Attribute Values	B0	3
SMART Enable/Disable Automatic Off-line Data Collection	B0	3
Standby	E2	3
Standby*	96	3
Standby Immediate	E0	3
Standby Immediate*	94	3
Write Buffer	E8	2
Write DMA (retry)	CA	4
Write DMA (no retry)	CB	4
Write DMA Queued	CC	5
Write Long (retry)	32	2
Write Long (no retry)	33	2
Write Multiple	C5	2
Write Sectors (retry)	30	2
Write Sectors (no retry)	31	2

Протокол

- 1 : PIO команда data IN
- 2 : PIO команда data OUT
- 3 : Команда не работает с данными
- 4 : Команда DMA
- 5 : Команда DMA с очередью
- + : Команда специфична для вендора

Примечание: Команды, помеченные * являются альтернативами ранее определенных команд.



ВНИМАНИЕ:

Накопитель должен быть защищен от электростатических разрядов, в особенности при перевозке. Наиболее безопасный способ предотвращения повреждения - хранить накопитель в антистатическом контейнере до распаковки накопителя.

Накопители должны перевозиться только в одобренных контейнерах. Накопители могут быть повреждены, если упаковка не защищает от ударной нагрузки при возможных падениях. Свяжитесь с представителем IBM если у Вас нет контейнера, соответствующего требованиям.

Описание сигналов

Штырек	Сигнал	I/O
01	-RESET	I
02	GND	
03	DD07	I/O
04	DD08	I/O
05	DD06	I/O
06	DD09	I/O
07	DD05	I/O
08	DD10	I/O
09	DD04	I/O
10	DD11	I/O
11	DD03	I/O
12	DD12	I/O
13	DD02	I/O
14	DD13	I/O
15	DD01	I/O
16	DD14	I/O
17	DD00	I/O
18	DD15	I/O
19	GND	
(20)	Key	
21	DMARQ	O
22	GND	
23	-DIOW(*)	I
24	GND	
25	-DIOR(*)	I
26	GND	
27	IORDY(*)	O
28	CSEL	I
29	-DMACK	I
30	GND	
31	INTRQ	O
32	-HIOCS16	O
33	DA01	I
34	-PDIAB /-CBLID	I/O
35	DA00	I
36	DA02	I
37	-CS0	I
38	-CS1	I
39	-DASP	I/O
40	GND	

Примечания:

1. "O" обозначает выход.
2. "I" обозначает вход.
3. "I/O" - ввод / вывод.
4. Строчки помеченные (*) переопределены для протокола Ultra DMA для обеспечения специальных функций. Если

режим Ultra DMA был предварительно выбран при помощи SetFeatures, то эти линии изменяются со стандартного значения на специальное в момент, когда хост-система разрешает использование DMA. Накопитель получает уведомление об этом после получения сигнала -DMACK. Назначение линий изменяется на оригинальное после отмены сигнала -DMACK при запрещении использования DMA.

	Специальное значение (для Ultra DMA)	Обычное значение
Операции и записи	-DDMARDY -HSTROBE -STOP	IORDY -DIOR -DIOW
Операции и чтения	-HDMARDY -DSTROBE -STOP	-DIOR IORDY -DIOW

Механические характеристики

Высота	25.4мм ± 0.4
Ширина	101.6мм ± 0.4
Длина	146.0мм ± 0.6
Вес (максимум)	
373420 & 372730	630 граммов
372050 & 371360	580 граммов

Установка

Накопитель способен работать при любой ориентации в одном из 6 направлений. Вероятность ошибки остается в допустимых пределах при отклонении накопителя на ± 5 градусов от этих положений.

Производительность и вероятность ошибки остаются в пределах, обозначенных в спецификации, если накопитель работает в одном из

разрешенных положений, отличающихся от того положения, в котором накопитель был отформатирован. Так, диск, отформатированный в горизонтальном положении, способен работать в вертикальном и наоборот.

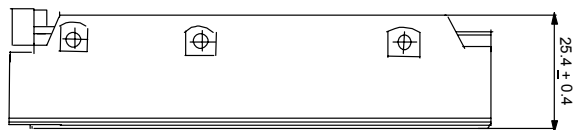
Рекомендованный крутящий момент на винты при монтаже диска составляет 0.6 - 1.0 [Nm] (6-10 [Kgf.cm]).

Длина винтов должна быть 4мм максимум при горизонтальном и 4,5мм при вертикальном расположении.

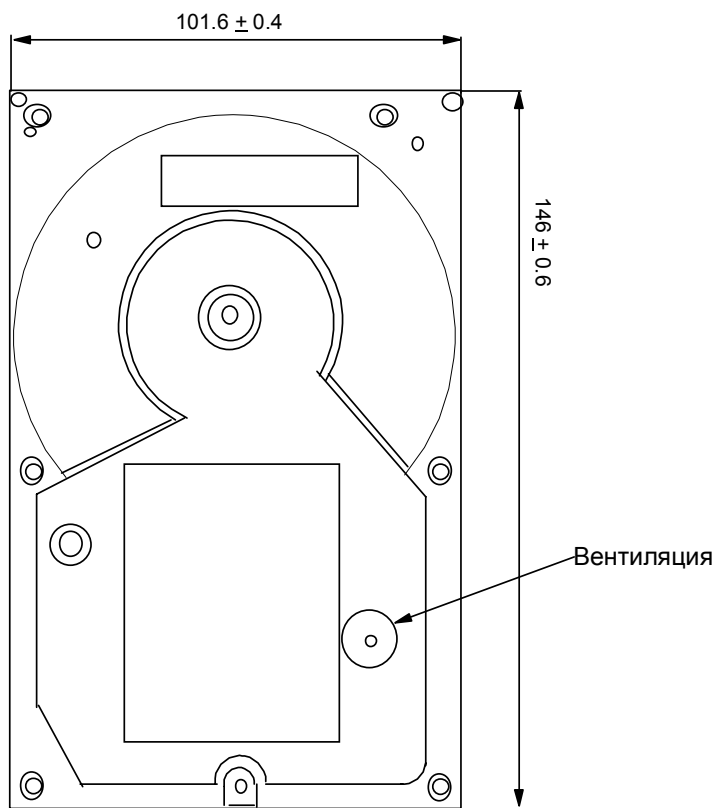
При использовании электрической отвертки для закручивания винтов, рекомендуется использовать отвертку с электрическим управлением силой вращения, а не с механическим, так как в последнем случае возможен шок, больший допустимого значения.

Крепление накопителя должно быть достаточно прочным для обеспечения отсутствия чрезмерной вибрации или перемещения диска во время операций поиска или вращения шпинделя, с использованием винтов или другого подходящего способа.

Физические размеры

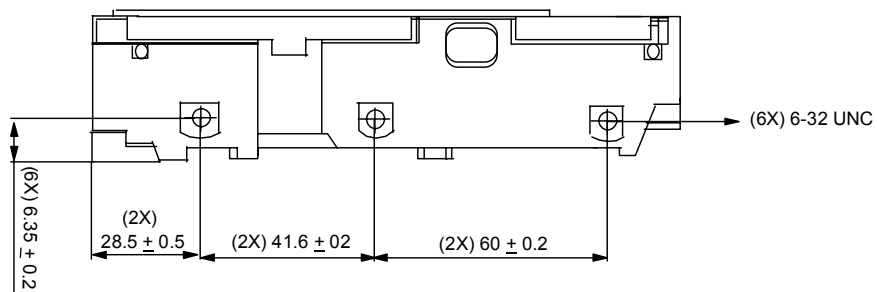


Вид слева

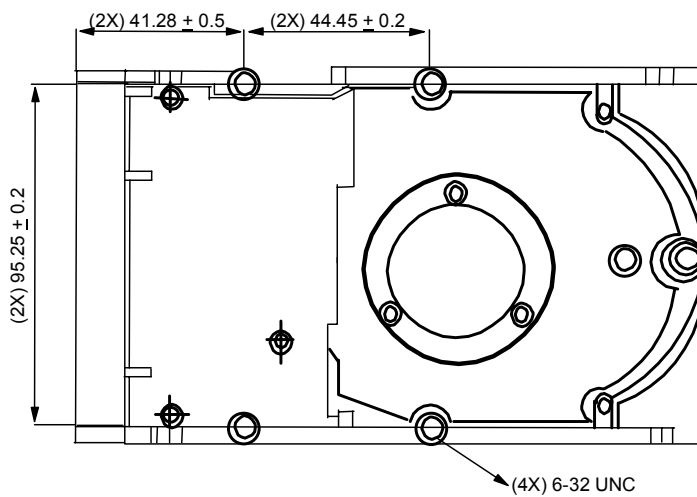


Вид сверху

Положение крепежных отверстий



Вид справа



Вид сверху



© International Business Machines Corporation 1999

www.ibm.com/harddrive

IBM Hard Disk Drive Technical Support Center

Dept. D8M
3605 Highway 52 North
Rochester, MN 55901
Telephone: 888.IBM.5214 or 507.253.4110
Fax: 507.253.DRIVE
E-mail: drive@us.ibm.com

Singapore Technical Support Center

Telephone: 65.840.9292
E-mail: drive@sg.ibm.com

IBM Storage Systems Division

5600 Cottle Road
San Jose, CA 95193
www.ibm.com/storage

Printed in the United States of America

06-99

All Rights Reserved

IBM, Drive-TIP, No-ID, и Predictive Failure Analysis являются зарегистрированными торговыми марками International Business Machines Corporation.

AMP является торговой маркой AMP Incorporated. DATA MATE является торговой маркой AMP Incorporated.

Molex является торговой маркой Molex Incorporated.

Другие наименования компаний, продуктов и сервисов могут быть торговыми марками других компаний.

Изготовлено Центром Технической Поддержки IBM.

Спецификация жесткого диска OEM для DPTA-3xxxxx 3.5 дюйма с интерфейсом ATA, Версия 2.0

Это краткое описание продукта не является заменой полной спецификации, которая и должна использоваться при необходимости детальной информации.

Описание Продукта представляет собой описание дизайна IBM и представлено для сравнения, результаты в действительности зависят от множества факторов. Данный документ не является гарантией. Вопросы, связанные с условиями гарантии или методологии, использованной при получении данных, содержащихся в данном документе, Вы можете направить в Центр Технической Поддержки Дисковых Накопителей IBM (IBM Hard Disk Drive Technical Support Center). Информация может быть изменена без уведомления.

Дата: 25 июня 1999